



LIGA PAULISTA DE AUTOMOBILISMO  
FILIADA À CONFEDERAÇÃO BRASILEIRA DE AUTOMOBILISMO



# **LIGA PAULISTA DE AUTOMOBILISMO**

## **ESPORTE CLUBE PIRACICABANO DE AUTOMOBILISMO**

### **CONSELHO TÉCNICO DESPORTIVO LIGA PAULISTA**

#### **CAMPEONATO ECPA DE ARRANCADA 2017**

#### **REGULAMENTO REGRAS GERAIS 2017**

**Este Regulamento Regras Gerais 2017, está organizado conforme o CDI – Código Desportivo Internacional e CDA – Código Desportivo do Automobilismo.**

As normas e regras aqui estabelecidas são complementares aos regulamentos técnicos de cada categoria, portanto devem ser seguidas e obedecidas por competidores e equipes de todas as categorias.

Este regulamento Regras Gerais 2017, será composto de 17 capítulos com seus artigos relacionados a seguir:

<b>Capítulo I</b>	Regulamentação
<b>Capítulo II</b>	Homologação
<b>Capítulo III</b>	Peso
<b>Capítulo IV</b>	Escapamento
<b>Capítulo V</b>	Transmissão
<b>Capítulo VI</b>	Suspensão
<b>Capítulo VII</b>	Carroceria / Chassi
<b>Capítulo VIII</b>	Sistema de Arrefecimento
<b>Capítulo IX</b>	Segurança
<b>Capítulo X</b>	Combustível
<b>Capítulo XI</b>	Pneus
<b>Capítulo XII</b>	Indumentária de Pilotos
<b>Capítulo XIII</b>	Profissionalismo das Equipes de Competição
<b>Capítulo XIV</b>	Disposições finais;



LIGA PAULISTA DE AUTOMOBILISMO  
FILIAL À CONFEDERAÇÃO BRASILEIRA DE AUTOMOBILISMO



## CAPÍTULO I REGULAMENTAÇÃO

**Art.01** Todos os veículos inscritos deverão passar por vistoria prévia de homologação para participação;

**Art.02** Todos pilotos participantes deverão ter a cédula de filiação a Confederação Brasileira de Automobilismo (CBA) de piloto vigente no ano corrente para participar do campeonato.

**Art.03** Os competidores deverão provar aos comissários técnicos e desportivos do evento, que seu veículo cumpre todas as regulamentações exigidas por regulamento homologado, durante qualquer momento da etapa.

**Art.04** Os comissários designados para o evento, podem solicitar a qualquer momento que sejam feitas as verificações necessárias em qualquer veículo inscrito no campeonato.

**Art.05** Os comissários técnicos podem requerer que um veículo seja desmontado, para se verificar as condições de segurança ou de conformidade com o regulamento homologado.

**Art.06** Todo piloto inscrito deve dispor de 1 (um) ou mais mecânicos para que se proceda a desmontagem do veículo e todos os custos envolvidos na operação correm por conta do piloto/equipe.

## CAPÍTULO II HOMOLOGAÇÃO

**Art.01** O veículo competidor deve ser identificado com números, em cor contrastante ao fundo em que for aplicado, em ambas as laterais e nos vidros dianteiro e traseiro. O número deverá ser formado por algarismos com dimensões de no mínimo 10,0cm (dez centímetros) de altura e 2,0cm (dois centímetros) de traço cada um.

**Art.02** Também será obrigatório o uso de letras que identificam a categoria, com dimensões de no mínimo 7,0cm (sete centímetros) de altura e 2,0cm (dois centímetros) de traço cada uma.

**Art.03** Será obrigatória também a inscrição do nome e do tipo sanguíneo do piloto nas portas dianteiras e/ou lugar de fácil identificação.

**Art. 04** Fica proibida a identificação do veículo com polidores de sapato tipo “nugget” e fitas adesivas do tipo crepe, isolantes ou similares.

## CAPÍTULO III PESO

**Art.01** A verificação do peso será efetuada em ordem de marcha, isto é, na condição em que o carro parou, sem adicionar combustível, líquidos, fluídos, lubrificantes e sem repor peças que eventualmente tenham se desprendido do veículo durante as tomadas de tempo oficiais.

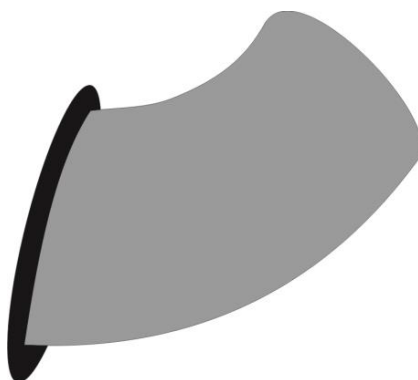
**Art.02** O peso total será obtido através da soma do peso do carro com o peso do piloto, com todo seu equipamento a bordo.

**Art.03** Qualquer tipo de lastro que se faça necessário para atingir os pesos mínimos só será permitido quando este estiver solidamente fixado ao veículo. Este lastro poderá ser instalado em qualquer parte do veículo desde que seja visível e possa ser vistoriado e lacrado (se for o caso) pelo comissário técnico. Em categorias que possuem regulamento específico quanto ao posicionamento do lastro, deve-se observar também o regulamento da categoria (Ex-categoria Dianteira Turbo C - DTC).

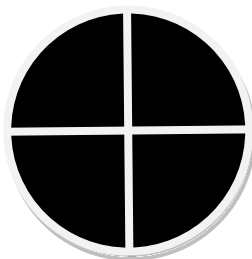
**Art.04** Qualquer tipo de acréscimo de material no veículo poderá ser entendido pelo comissário técnico como lastro.

## CAPÍTULO IV ESCPAMENTO

**Art.01** Fica permitido, em todas as categorias, a saída de escapamento pela lateral, sejam para-lamas ou para-choques, assim como pelo capô do motor. Os gases do escapamento não poderão ser direcionados/apontados para as fotocélulas da cronometragem. Sendo assim, quando a saída de escape for feita pela lateral do veículo, a mesma deverá ter um acréscimo de cano de forma a direcionar os gases para cima, conforme figura abaixo:



**Art.02** Fica obrigatório, para todos os carros de competição que portarem esse tipo de escapamento acima descrito, que possuam um X na saída do escape, para dificultar a saída de materiais em caso de quebra.



## CAPÍTULO V TRANSMISSÃO

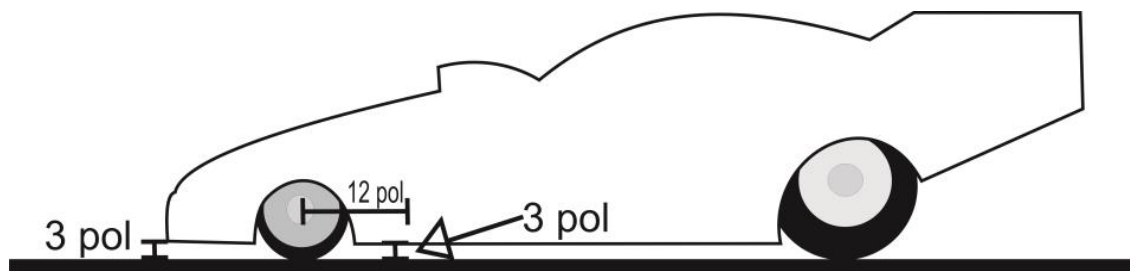
**Art.01** Todo veículo deverá possuir a marcha ré a qual deverá estar funcionando, normalmente, exceto veículos competidores da categoria Drag Junior

**Art.02** Será obrigatório a utilização de cinta de proteção de cambio para todas as categorias

**Art.03** Para veículos que utilizem cardã, será obrigatório o uso de cinta de retenção, para que em caso de quebra o mesmo não venha tocar ao solo.

## CAPÍTULO VI SUPENSÃO

**Art.01** Os veículos deverão ter um espaço livre mínimo de 3,0”(três polegadas) de altura em relação ao solo, a contar do ponto mais extremo da dianteira até 12,0” (doze polegadas) após o centro do eixo dianteiro.



## CAPÍTULO VII CARROCERIA E CHASSIS

**Art.01** Fica obrigatório o uso de uma bandeja de contenção, instalada sob o motor e caixa de câmbio do veículo, com o objetivo de recolher o óleo/água/combustível que por ventura possa ser derramado em caso de quebra ou vazamento. Esta bandeja deve ter tamanho suficiente para “cobrir” toda a área do cárter do motor, da caixa de câmbio e dos reservatórios que possam oferecer algum vazamento. A bandeja deve possuir uma borda de 3,0 cm (três centímetros) de altura em toda a sua extensão, ser vedada e estar solidamente fixada, não podendo receber manutenção caso se desprenda durante o percurso de largada até a vitória, onde será medida as 3 (três) polegadas de altura mínima.

**Este item sofrerá vistoria rigorosa dos comissários técnicos quanto à fixação e eficácia na contenção de qualquer líquido que possa vir a sujar a pista.**

**Art.02** Fica permitida a retirada dos limpadores Para-brisas e seus componentes, em todas as categorias oficiais

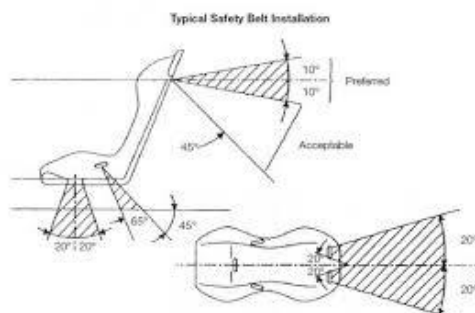
## CAPÍTULO VIII SISTEMA DE ARREFECIMENTO

**Art.01** Obrigatório o uso de água sem nenhum aditivo no sistema de arrefecimento. (*Etileno glicol assim como outros aditivos é oleosos*). Produtos deste tipo prejudicam o grip de pista, caso o mesmo venha a ter contato com a pista já com tratamento

## CAPÍTULO IX SEGURANÇA

**Art.01** Obrigatória substituição do banco do motorista por banco de competição, bem como o uso de cinto de segurança de competição (CBA, FIA ou SFi) de no mínimo 4 (quatro) pontos de fixação com largura mínima de 3,0” (três) polegadas para os veículos que se enquadrem no **MODELO 1** e de no mínimo 5 (cinco) pontos de fixação com largura mínima de 3,0” (três) polegadas para os veículos que se enquadrem no **MODELO 2**.

**Forma correta de fixação do cinto de segurança, conforme anexo J FIA**



**Art.02** O banco de competição deverá ser fixo, sem regulagens para frente ou para trás. (Conforme anexo J)

**Art.03** é obrigatória a retirada do banco do passageiro, para as categorias em que o banco de competição é obrigatório.

**Art.04** É liberada a retirada do banco traseiro e seus acessórios

**Art.05** O uso de bancos construídos em alumínio, só será permitido com a utilização de suporte adequado no assoalho e com travamento no encosto, sendo que o travamento deverá ser localizado abaixo da abertura de passagem dos cintos de segurança, conforme figura abaixo.



**Art.06** Obrigatória, para veículos que não possuam originalmente, a fixação de um anel/cabo para reboque na parte dianteira do veículo. Para àqueles com frente de fibra, o anel/cabo poderá estar localizado no teto.

**Art.07** Portas dianteiras do veículo deverão abrir facilmente através de seus trincos externos ou alavancas. Proibido o uso de portas elétricas sem trinco

**Art.08** É proibida a utilização de película escura, colorida ou espelhada nos vidros dianteiros laterais e para-brisas. Liberado o uso de películas de anti impacto mas deverá ser incolor

**Art.09** Obrigatório o uso de chave geral interna e externa em todos os veículos inscritos. Salvo os descritos no regulamento particular da categoria (categorias desafio 9.0 e 8.5)

O piloto quando sentado, como seu cinto de segurança atado, volante na posição de dirigir, deve poder desligar todos os circuitos elétricos (bateria, luzes, ignição, acessórios elétricos, etc., devendo igualmente desligar o motor), através de uma única chave geral de corte. Esta chave deverá estar localizada em um painel e estará claramente identificada por um adesivo de um raio vermelho sobre um triângulo azul, com "outline" branco. Deverá haver, também, no mínimo 01(uma) chave geral operacional pelo lado externo do veículo, igualmente identificado, para acesso de fiscal de pista ou de oficial de resgate para desligá-la. A instalação da chave externa deve ser na "churrasqueira" dianteira, para agilizar a identificação da equipe de resgate em caso de acidente.

**Art.10** Proibido o uso de volante de madeira.

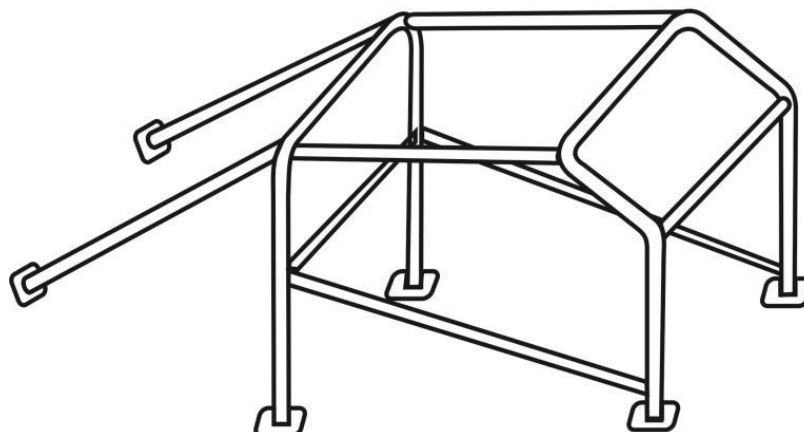
**Art.11** É obrigatório uso de extintor de incêndio carregado, válido e fixado em seu suporte. Em categorias que possuem regulamento particular quanto a extintor de incêndio, deve-se observar o regulamento particular.

**Art.12** O uso de capacete aberto é proibido.

**Art.13** É obrigatório a instalação de uma "gaiola de segurança" na parte interna do veículo, de modo a evitar uma deformação mais séria do habitáculo em caso de acidente ou capotamento. Esta mesma deverá ser revestida com espuma anti-chamas nos pontos onde é possível o contato com o corpo do piloto. Nesta gaiola de segurança deve haver em cada cano de 38,0 mm (trinta e oito milímetros) um furo de 5,0mm (cinco milímetros) para

conferência da espessura mínima de 2,0mm (dois milímetros) para aço carbono/ inox e 1,2mm (um vírgula dois milímetros) para cromo molibdênio. ( verificar )

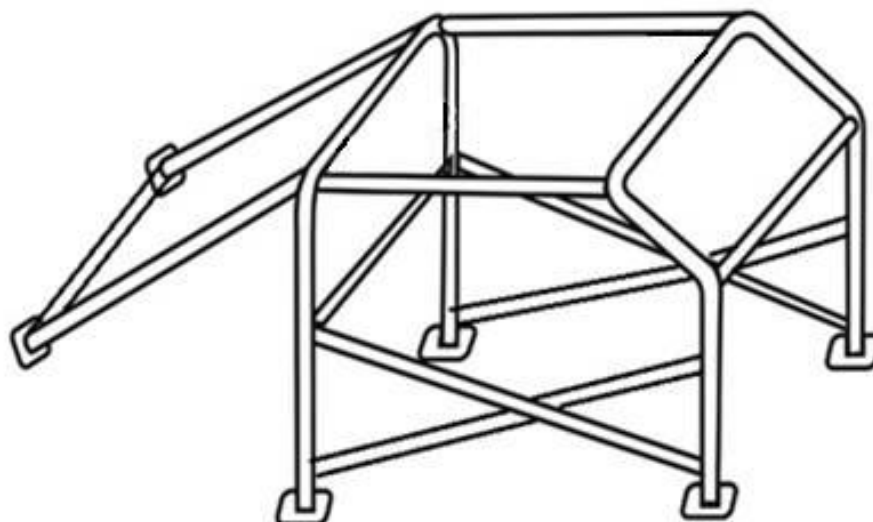
A Configuração mínima para construção do Santo Antônio para as categorias ST, STT, TST, DTC, DTB, DO, TO, deve seguir o seguinte modelo abaixo: (MODELO 01)



MODELO 01

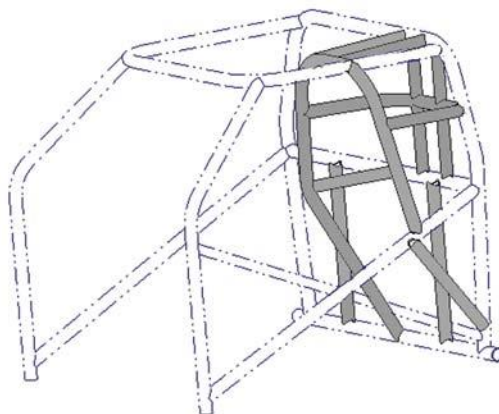
Obs.: Caso os veículos das categorias acima descritas, atingirem velocidades superiores a **175km/h** ou **tempo abaixo 6.900 segundos** ao final dos 201 metros deverão providenciar o equipamento para a próxima prova conforme modelo de configuração mínima **categorias DT-A, TTA, TTB, TS, DS, FL, XTM, PM (MODELO 02)**

A Configuração mínima para construção do Santo Antônio para as categorias **DT-A, TTA / TTB, TS, DS, FL, XTM, PM** deve seguir o seguinte modelo abaixo: (MODELO 02)



MODELO 02

Para veículos conversíveis o uso do santantonio é obrigatório, independente de tempo e velocidade obtidos. Este deve cobrir o piloto e ser do tipo “Funny Car Roll Cage”. Conforme figura abaixo:



**Estas configurações acima descritas, pode ser complementada de acordo com os modelos existentes no anexo “J” da FIA, disponível no site da Confederação Brasileira de Automobilismo - CBA**

**Art.14** Fica liberado o uso de policarbonato em substituição ao vidro traseiro das picapes para possibilitar a colocação do quinto e sexto pontos de fixação do Sant Antonio.

**Art.15** Liberado para todas as categorias que usam vidros, a colocação de chapa de policarbonato (Lexan) por baixo do vidro.

**Art.16** Obrigatório o uso de paraquedas nos veículos que atingirem velocidade igual ou superior a **170km/h** em pistas de 201 metros. (**verificar regulamento técnico de cada categoria**) A simples instalação do paraquedas não retira a obrigatoriedade do seu uso. O mesmo deverá ser acionado sempre que o piloto sinta a necessidade do uso do mesmo. É obrigatório a retirada a trava do paraquedas, antes de qualquer largada, pois caso isso não ocorra o piloto poderá ser penalizado pelos comissários do evento.

**Art.17** Nas categorias onde o alívio de peso é permitido, é obrigatório o uso de paraquedas e o mesmo deverá ser acionado sempre que sempre que o piloto sinta a necessidade do uso do mesmo.

## **CAPÍTULO X COMBUSTÍVEL**

**Art.01** Nas categorias onde o combustível obrigatório é o Metanol puro (ST , DTC , STT, TO , TST ), o mesmo deverá ter as seguintes propriedades:

**Propriedades Físicas: Densidade (20°/20°C), máx. : 0,7932**

**Densidade do vapor (20°C), 760mm HG: 1,11**

**Ponto inicial de ebulição, 760mm HG, °C : 64,6 +- 0,1**

**Faixa de destilação, 760mm HG, °C máx. : 1,0 incluindo 64,6 +- 0,1**

**Limite de inflamabilidade inferior, % vol. : 6,0**

**Limite de inflamabilidade superior, % vol. : 36,5**

**Calor de combustão, cal/g, gas., 25°C : 5683**

**Calor de combustão, cal/g, liq., 25°C : 5420**

**Calor de fusão, cal/g : 0,76**

## **REGULAMENTO REGRAS GERAIS 2017**



LIGA PAULISTA DE AUTOMOBILISMO  
FILIADA À CONFEDERAÇÃO BRASILEIRA DE AUTOMOBILISMO



**Calor de vaporização, cal/g (ponto normal de ebulição) : 262,8**  
**Ponto de congelamento, °C : -97,34**  
**Índice de refração, n<sup>20</sup> : 1,32863**  
**Solubilidade em água, álcool e éter : completa**  
**Calor específico do liq., cal/g/°C a 20°C : 0,599**  
**Coefficiente de expansão cúbica por °C a 55°C : 1,24 X 10(3)**  
**Constante dielétrica, mhos, 25°C : 32,63**  
**Pressão de vapor, mm Hg, 20°C : 96,0**  
**Pressão crítica, atm : 78,7**  
**Temperatura crítica, °C : 240**  
**Temperatura de auto-ignição, °C : 464**  
**Ponto de fulgor (vaso aberto): 16,1°C**  
**Especificações Técnicas: Pureza, %peso, mín. : 99,85**  
**Acidez como Ácido Acético, %peso, máx. : 0,003**  
**Redução ao permanganato, minuto, mín. : 30**  
**Aldeídos e cetonas, %peso, máx. : 0,003**  
**Alcalinidade, como NH<sub>3</sub>, %peso, máx. : 0,003**  
**Aparência : claro e incolor.**  
**Água, %peso, máx. : 0,15**  
**Cor (APHA), máx. : 5**  
**Matéria não volátil, g/100ml, máx. : 0,001**  
**Odor : característico.**  
**Hidrocarbonetos : passa o teste**

**Art.02** Naquelas categorias onde o combustível obrigatório é o Metanol puro, fica proibido o uso ou a mistura de qualquer outro líquido ou aditivo no combustível. (Ex: nitrometano, etanol, gasolina, óxido propileno, água, entre outros).

**Art. 03** Obrigatório o uso de um dreno rápido visível e de fácil acesso na linha de combustível para teste de combustível.

**Art. 04** A conferência e aprovação do combustível serão de responsabilidade da comissão técnica, a qual poderá exigir amostras de combustível a qualquer tempo no decorrer do evento para avaliação imediata ou posterior.

**Art.05** A punição específica para o piloto que tiver em desacordo no teste de combustível será:

- a. Advertência e perda do tempo na bateria em questão
- b. Advertência e perda de todos os tempos oficiais do evento e desclassificação
- c. Em caso de análise laboratorial as custas serão por conta das equipes envolvidas.

## **CAPÍTULO XI PNEUS**

**Art.01** Naquelas Categorias em que há normas específicas para pneus, ( DTC, DTB, ST, STT, e categorias anexas), qualquer modificação, tratamento, geração de sulcos, aplicação de solventes ou agentes químicos, aquecimento ou resfriamento artificial dos pneus fica terminantemente proibido.

**Art.02** O índice de dureza mínimo admitido será (55) na banda de rodagem (área em contato com o solo) e (50) no costado (lateral dos pneus). Os veículos podem passar por vistoria a qualquer momento para verificação deste índice. O durômetro oficial será o modelo "type A" (ASTM 2240) que estará sendo utilizado pela equipe técnica de vistoria e ficará a disposição dos participantes durante a vistoria inicial.





**Art.02.1** Após a vistoria de dureza mínima realizada antes de cada largada, é proibido fazer alterações na calibragem dos pneus sob pena de perda dos tempos válidos da etapa.

Obs.: Os pneus de tração deverão ter uma calibragem mínima de 12 PSI, para poder efetuar sua largada válida. O carro que estiver em desacordo com este item, não poderá largar. Após a largada, os vistoriadores poderão verificar novamente a calibragem, caso esta esteja em desacordo com essas medidas, o mesmo será desclassificado da bateria em questão. Porém neste caso o mesmo não estará excluído da prova.

Obs.: O calibrador oficial do evento será o da marca LONGACRE

**Art.02.2** Os pneus da tração serão medidos e lacrados durante a vistoria inicial, antes da 1ª bateria válida, caso os pneus não passem na dureza, nesta primeira bateria, antes da lacração, o piloto será desclassificado desta largada, tendo a possibilidade de trocar os mesmos, lacrando antes da segunda bateria válida. Após esta lacração os pneus não poderão ser trocados até o final da competição. Caso o índice de dureza, desgaste lateral excessivo, medida de sulco, fiquem abaixo do permitido durante a prova, ou qualquer outra alteração que os comissários avaliem, o piloto será excluído da prova

**Art.02.3** Em caso de necessidade de troca do pneu por furo ou defeito, os comissários técnicos deverão ser consultados e sua decisão é irrevogável.

n) O pneu velho ficará retido para futura análise e comprovação da necessidade de troca. Só será permitida a substituição de um único pneu, seja qual for a alegação da necessidade da troca. A troca de pneus sem a devida autorização dos comissários acarretará em exclusão e outras penalidades conforme CDA.

**Art.03** A punição específica para o piloto que tiver alterado os pneus será:

- a. Perda de todos os tempos oficiais do evento (exclusão da prova)
- b. 15 (quinze) pontos na carteira da CBA
- c. Multa de 10 Ups.
- d) A medição de dureza será padrão conforme regulamento da categoria.

## **CAPÍTULO XII INDUMENTÁRIA PILOTOS**

**Art.01** Será obrigatório, em todas as categorias, o uso de capacete de proteção com viseira, homologado pela CBA / FIA ou qualquer órgão competente reconhecido pela FIA. Será obrigatório também o uso de macacão homologado de uma ou duas peças, além de luvas de competição, sapatilhas de competição, e colar cervical (protetor de pescoço com homologação CBA, FIA ou SFI).

**Art.02** Proibido o uso de capacete aberto.

**Art.03** Será obrigatório para os pilotos das categorias, Traseira Super (TS), Força Livre Traseira (FLT), Força Livre Dianteira (FLD), Extreme 10,5 (XTM), Pro Mod (PM), Drag Top Alcohol (T/A), Dragster Light (DL) o uso de protetor cervical ([Head & Neck Restraints](#)) do tipo "Hans Device". Para as demais categorias recomenda-se o uso. (Para veículos equipados com Funny Car roll Cage e Dragsters não recomendamos o uso de Hans do tipo com aba grande na nuca)

**Art.04** A indumentária completa deverá ser usada pelo piloto em quaisquer situações nas quais ele esteja utilizando uma pista de competição, mesmo em treinos não oficiais.

**Art.05** O macacão/indumentária deverá ser anti-chamas e constar obrigatoriamente, de forma legível, o nome do piloto, seu tipo sanguíneo e fator RH, não podendo em nenhuma hipótese, apresentar furos ou rasgos, e nem deixar expostas partes do corpo;

## **REGULAMENTO REGRAS GERAIS 2017**



LIGA PAULISTA DE AUTOMOBILISMO  
FILIADA À CONFEDERAÇÃO BRASILEIRA DE AUTOMOBILISMO



**Art.06** As luvas deverão ser totalmente fechadas próprias para competições automobilísticas, e não poderão em nenhuma hipótese, apresentar furos que venham a deixar expostos punhos, palmas e dedos das mãos;

**Art.07** A indumentária completa poderá ser solicitada para vistoria durante o “briefing”, ou a qualquer momento.

**Art.08** A indumentária é exclusiva do piloto e intransferível.

**Art.09** Se o Comissário ao examinar qualquer um dos itens acima, julgar que o equipamento não ofereça segurança ao piloto, ou que esteja em desacordo este poderá, a seu critério, reter o equipamento e devolvê-lo ao final da competição. Assim, o piloto deverá apresentar ao Comissário, outro equipamento em substituição ao previamente reprovado, para que seja usado na competição.

### **CAPITULO XIII PROFISSIONALISMO DAS EQUIPES NA ÁREA DE COMPETIÇÃO**

**Art.01** Será obrigatório o uso de camiseta ou camisa podendo ser de manga curta em todas as áreas da pista, tais como burnout / pré-alinhamento./ pista de largada e outros mais

**Art.02** Será obrigatório o uso de calça ou bermuda Jeans/Sarja padrão.

**Art.03** Será obrigatório o uso de Calçado totalmente Fechado (Sapato, Sapatilha, Botas, tênis, ficando proibido o uso de chinelos, nas áreas de acesso a pista de competição, nas áreas de alinhamento, na área de Burnout e na pista de competição.

**Art.04** Fica proibido qualquer tipo Calçado Aberto ou parcialmente aberto (sandália, chinelo, pés descalços, nas áreas de acesso a pista de competição, nas áreas de alinhamento, na área Burnout e na pista de competição.

O presente regulamento, foi elaborado por ECPA (Esporte Clube Piracicabano de Automobilismo) e homologado pela LPA (Liga Paulista de Automobilismo).

Piracicaba, 10 de Dezembro de 2016.

**Liga Paulista de Automobilismo (LPA)**

Ricardo Molina  
Diretor Técnico Geral

**Liga Paulista de Automobilismo (LPA)**

Marcelo Hirsch  
Presidente

**Esporte Clube Piracicabano de Automobilismo**

Camila Giannetti  
Presidente